



Rancang Bangun Kontrol Suhu Air untuk Pembudidaya Ikan Lele Sangkuriang Berbasis Internet of Things (IoT)

Syarif Saeful Yusup¹, Ade Rukmana², Helfy Susilawati³

¹ Fakultas Teknik Universitas Garut, Jl. Jati 42B, Garut, Jawa Barat, 44151, Indonesia

² Fakultas Teknik Universitas Garut, Jl. Jati 42B, Garut, Jawa Barat, 44151, Indonesia

³ Fakultas Teknik Universitas Garut, Jl. Jati 42B, Garut, Jawa Barat, 44151, Indonesia

Korespondensi: 1saepulyusup28@gmail.com

ARTICLE HISTORY

Received:06-06-2022

Revised:19-06-2022

Accepted:22-06-2022

Abstrak

Banyak sekali teknologi yang dapat mempermudah pekerjaan manusia, salah satunya di bidang sistem kontrol. Salah satunya adalah dengan memanfaatkan teknologi untuk pembudidayaan lele. Pengaturan suhu secara acak dapat merugikan pembudidayaan ikan lele bahkan dapat menghambat musim panen. Maka dari itu, dengan memanfaatkan sistem mikrokontroler yang dihubungkan pada sensor suhu yang sudah diberi catu daya menggunakan panel surya maka pemantauan dan kontrol kondisi suhu air dan pemberian pemanasan air dilakukan secara otomatis. Hasil penelitian menunjukkan bahwa aplikasi bylink menampilkan data pembacaan sensor yang dapat diakses kapanpun menggunakan internet yang telah diprogram. Hasil pengukuran di kolam utama berada di suhu 25⁰C, kemudian nilai dari alat ukur thermometer yang berada di kolam utama adalah 26⁰C, dari nilai ukur didapati galat 3.8% sedangkan nilai hasil pengukuran di kolam pemanas berada di suhu 26⁰C, kemudian nilai dari alat ukur thermometer yang berada di kolam pemanas adalah 27⁰C, dari nilai hasil alat ukur didapati galat 3,7%.

Kata kunci: *monitoring*, sensor suhu, aplikasi Bylink

Design and Build Water Temperature Control for Sangkuriang Catfish Farmers Based on Internet of Things (IoT)

Abstract

There are so many technologies that can simplify human work, one of which is in the field of control systems. One of them is by utilizing technology for catfish cultivation. Random temperature regulation can be detrimental to catfish farming and can even hinder the harvest season. Therefore, by utilizing a microcontroller system that is connected to a temperature sensor that has been powered by a solar panel, monitoring and control of water temperature conditions and providing water heating is carried out automatically. The results show that the bylink application displays sensor reading data that can be accessed at any time using the programmed internet. The measurement results in the main pool are at a temperature of 25⁰C, then the value of the thermometer measuring instrument in the main pool 26⁰C, from the measuring value found an error of 3,8% while the value of the measurement results in the heating pool is at a temperature of 26⁰C, then

the value of the thermometer measuring instrument being in the heating pool is 27°C, from the value of the measuring instrument an error of 3,7% is found.

Key words: *monitoring, temperature sensor, Bylink Application*

1. Pendahuluan

Pada alam bebas, ikan lele dapat memenuhi kebutuhan kadar suhu air dengan suhu yang tersedia, dalam hal ini ikan lele mempunyai kesempatan untuk memilih tempat yang sesuai dengan kebutuhannya. Sedangkan di dalam lingkungan budidaya ikan lele, kadar suhu air lebih bergantung kepada lingkungan pembudidaya ikan lele tersebut, sehingga ikan lele bisa memilih lingkungan yang sesuai dengan kebutuhannya. Peranan suhu air dalam budidaya ikan sangat dominan, terutama pada budidaya yang dikelola secara intensif. Apabila keliru dalam pengaturan suhu maka dapat merugikan pembudidayaan bahkan dapat menghambat musim panen, karena secara umum ikan lele membutuhkan suhu air berkisar antara 25°C-30°C, maka peranan suhu sangat diandalkan di kalangan pembudidaya ikan lele untuk menjadikan kualitas ikan lele tersebut terjaga dan tetap bernilai ekonomis.

Tujuan dari penelitian ini adalah menghasilkan solusi dari perancangan dan menghasilkan suatu alat yang dapat *memonitoring* data suhu air yang sudah dialiri tegangan 3-5 V secara *firebase*, serta menghasilkan media yang dapat diakses dimana saja melalui media internet (*webserver*) [1]. Terciptanya suatu konsep sistem *monitoring* berteknologi IoT untuk mempermudah aktifitas pembudidayaan ikan lele, maka dibutuhkan suatu konsep yang dapat mempermudah pengelola untuk mengakses data dari hasil *monitoring* suhu air di lingkungan budidaya melalui media internet. Selain itu juga pemanfaatan IoT dapat mempermudah pengelola mengamati secara jarak jauh selama pembudidaya mengakses sistem tersebut dalam wilayah yang terkoneksi dengan internet. Menerapkan sistem *monitoring* kolam ikan lele berbasis IoT ini mempermudah pekerjaan peternak budidaya ikan lele dan dapat menghasilkan waktu luang lebih sehingga para peternak memiliki waktu yang lebih banyak untuk mengembangkan usahanya [1]. Pemanfaatan sistem mikrokontroler yang dihubungkan pada sensor suhu yang sudah diberi catu daya menggunakan panel surya maka pemantauan dan kontrol kondisi suhu air dan pemberian pemanasan air dapat dilakukan secara otomatis, air dapat dikuras dan dipasok secara otomatis apabila kondisi suhu air melewati batas wajar bagi pertumbuhan ikan lele tersebut, dan data dari hasil pengecekan kolam akan di simpan ke *webserver*.

2. Metode

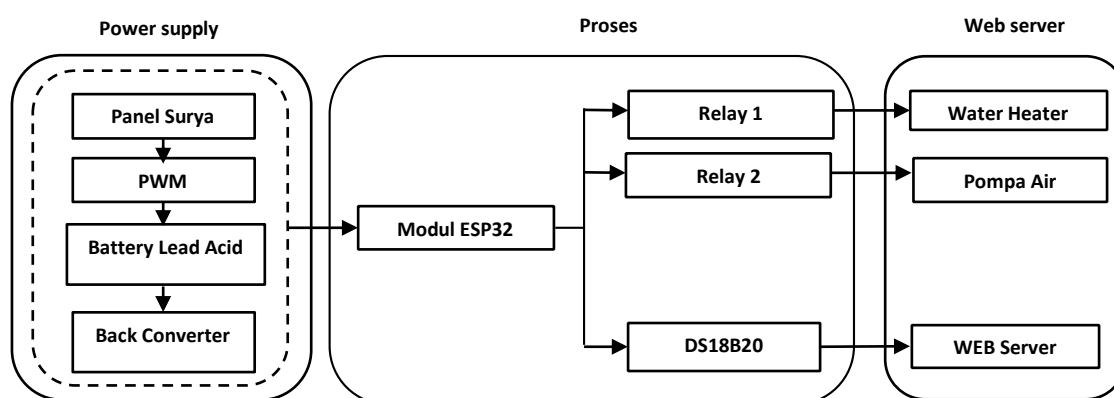
Metode yang di gunakan untuk pembuatan rancang bangun ini dibangun dengan beberapa tahapan diantaranya adalah beberapa metode yang digunakan antara lain 1) Wawancara, 2) Metode Tinjauan Pustaka, 3)Perancangan Sistem, 4) Pengujian Prototype, dan Penarikan Kesimpulan.

2.1 Alat dan Bahan

Tabel 1. Alat dan Bahan

No	Perangkat Keras	Kegunaan
1.	ESP32 Devkit V1	Perangkat tambahan untuk komunikasi secara wireless antara arduino melalui internet
2.	Sensor DS18B20	Sensor untuk mendeteksi suhu.
3.	Pompa air	Media pengalir air
4.	Water Heater	Media pemanas air
5.	Relay	Modul untuk saklar otomatis

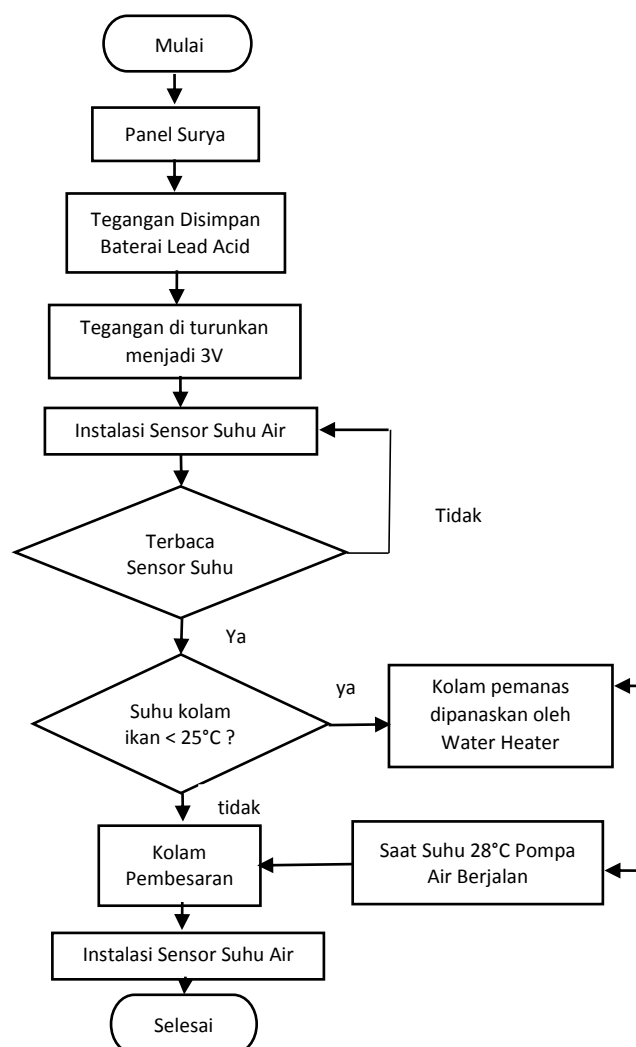
2.2 Blok Diagram



Gambar 2. Blok Diagram

Pada gambar 2 terlihat bahwa terdapat beberapa bagian pada blok diagram, yaitu bagian *input*, proses dan *output*. Pada bagian *input* ada beberapa komponen seperti panel surya, PWM, baterai *lead acid* sebagai catu daya. Sedangkan sensor seperti DS18B20 melakukan pembacaan data suhu. Kemudian di bagian proses apabila suhu air di bawah 25 – 30 °C maka *water Heater* akan mulai memanaskan air dengan tegangan yang sudah di turunkan dengan *back converter* sehingga air yang di panaskan sesuai. Ketika suhu air sudah sesuai yang diinginkan air yang berada di kolam pemanas akan disalurkan ke kolam pembesaran menggunakan pompa air dengan menerapkan sistem sirkulasi air di aquarium ikan. Kemudian dilakukan lagi *monitoring* suhu air yang datanya sudah disimpan di Arduino. Kemudian nilai-nilai tersebut disimpan oleh *microcontroller* ESP32 untuk diproses. Proses selanjutnya yaitu *microcontroller* ESP32 akan mengirim data pembacaan sensor ke server google *firebase*. *Firestore* menyimpan data parameter secara *firebase* sehingga data yang tersimpan tersebut dapat diubah parameternya kapanpun melalui internet. Untuk merubah dan memperbarui data parameter, peneliti menggunakan Thinspeek untuk membuat GUI yang dapat diinstal pada perangkat android. Pada tampilan android terdapat 2 menu yang dapat digunakan untuk mengontrol *water Heater* dan mengaktifkan *relay* melalui internet serta tampilan nilai pembacaan sensor.

2.3 Flowchart



Gambar 3. Flowchart

3. Hasil dan Pembahasan

3.1 Pengujian

Setelah perancangan telah selesai, maka pada tahapan ini akan membahas tentang hasil pengujian dari alat yang di buat. Pengujian dilakukan dengan 3 tahap yaitu pengujian *hardware* dan pengujian koneksi dengan tujuan agar *software* yang dibangun dapat dipergunakan dengan baik, dan pengujian yang ketiga adalah pengujian keseluruhan sistem.

3.1.1 Pengujian *Hardware*

3.1.1.1 Pengujian Sensor Suhu Air

Proses pengujian kondisi suhu diamati selama selang waktu satu menit untuk tiap pembacaan sensor suhu, banyaknya pengukuran ditampilkan sebanyak sepuluh sampel selama sepuluh menit, pembacaan nilai suhu dari sensor DS18B20 yang diletakkan di dalam media air. Nilai hasil pengukuran rata-rata dari nilai 28.10°C untuk sensor suhu

pemanas dan rata rata 25.40°C untuk suhu kolam ikan. Untuk hasil lebih jelasnya dapat dilihat di tabel 2 dan 3 berikut:

Tabel 2. Hasil pengujian sensor suhu air kolam ikan

NO	Menit	Termometer (°C)	Sensor Suhu (°C)
1.	1	26.05	25.06
2.	2	25.05	25.05
3.	3	26.00	25.37
4.	4	25.50	25.43
5.	5	26.43	25.37
6.	6	26.50	25.40
7.	7	25.47	25.30
8.	8	26.00	25.50
9.	9	26.30	25.20
10.	10	25.45	25.30

Tabel 3. Hasil pengujian sensor suhu air kolam pemanas

NO	Menit	Termometer (°C)	Sensor Suhu (°C)
1.	1	28.00	28.06
2.	2	28.00	27.50
3.	3	28.00	27.25
4.	4	27.53	27.00
5.	5	27.31	26.93
6.	6	27.00	26.50
7.	7	27.00	26.50
8.	8	27.10	26.40
9.	9	26.53	26.00
10.	10	26.45	25.00

Tabel 4. Kesalahan Error

Kolam	Tingkat kesalahan
Ikan	3,8%
Pemanas	3,7%

3.1.1.2 Pengujian Water Heater

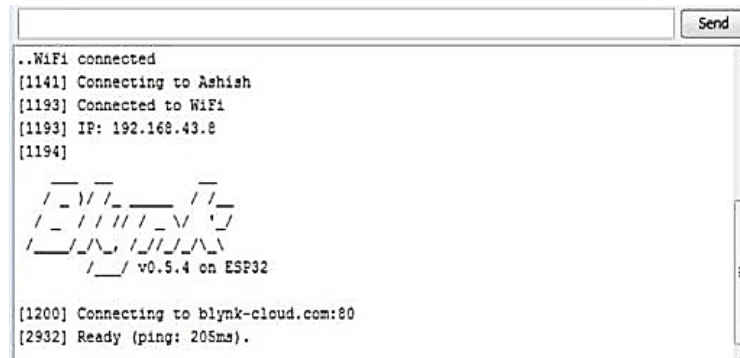
Pengukuran dilakukan untuk mengetahui apakah sistem water *Heater* telah berjalan sesuai perintah yang di berikan, pengukuran di lakukan dengan delay satu menit hingga mencapai suhu yang di tentukan. Untuk hasilnya bisa di lihat pada tabel 5 berikut:

Tabel 5. Hasil pengujian water Heater dan suhu kolam ikan

NO	Menit	Water Heater (°C)	Suhu Kolam Ikan (°C)
1.	1	24.812	22.512
2.	2	25.123	22.812
3.	3	25.312	23.000
4.	4	25.562	23.313
5.	5	25.812	23.732
6.	6	26.750	23.950
7.	7	27.062	24.120
8.	8	27.438	24.312
9.	9	27.750	24.821

3.1.2 Pengujian Koneksi

Pengujian dilakukan untuk mengetahui apakah data yang dikirim dari NodeMCU berhasil diterima dan diproses pada aplikasi *blynk*. Langkah Pertama yang peneliti lakukan yaitu menjamin terkoneksi ESP32 dengan internet dengan melalui fungsi serial monitor pada *arduino IDE*.



```

..WiFi connected
[1141] Connecting to Ashish
[1193] Connected to WiFi
[1193] IP: 192.168.43.8
[1194]

[1200] Connecting to blynk-cloud.com:80
[2932] Ready (ping: 205ms).
  
```

Gambar 4. Serial Monitor Blynk connected

Proses selanjutnya yaitu *microcontroller* ESP32 akan mengirim data pembacaan sensor ke *server google firebase*. *Firebase* menyimpan data parameter secara *realtime* sehingga data yang tersimpan tersebut dapat diubah parameter kapanpun melalui internet.

3.1.3 Pengukuran keseluruhan sistem

Pada tahap ini dilakukan pengukuran terhadap kinerja keseluruhan sistem monitoring *IoT* kolam lele ini. Dimana dalam pengukurannya penulis menggunakan sebuah *prototype* yang telah dirangkai sesuai diagram yang telah dibuat. Dimana ada dua mode tampilan pada aplikasi yaitu mode manual dan mode otomatis.

Tabel 6. Pengukuran keseluruhan sistem

Sistem Keseluruhan					
No	Menit	Suhu Air Kolam Ikan (°C)	Suhu Pemanas (°C)	Pompa	Heater
0	0	22.31	24.00	Mati	Mati
1	1	22.31	24.00	Mati	Bekerja
2	2	22.30	25.12	Mati	Bekerja
3	3	22.31	25.81	Mati	Bekerja
4	4	22.30	26.45	Mati	Bekerja
5	5	22.29	26.85	Mati	Bekerja
6	6	22.31	27.25	Mati	Bekerja
7	7	22.35	27.68	Mati	Bekerja
8	8	22.34	28.12	Bekerja	Mati
9	9	22.89	28.00	Bekerja	Mati
10	10	23.35	28.00	Bekerja	Mati
11	11	23.93	27.95	Bekerja	Mati
12	12	24.54	27.94	Bekerja	Mati
13	13	24.89	27.89	Bekerja	Mati
14	14	25.23	27.88	Mati	Mati



Gambar 5. a) Halaman Aplikasi Monitoring, b) Mode Manual, c) Mode Otomatis

3.2 Analisis

Pada tabel 2 dan tabel 3 terlihat data hasil pengukuran dari sensor DS18B20. Didapatkan data kebutuhan suhu air untuk lele sangkuriang adalah dibawah 30°C . Hal ini juga sama seperti kebutuhan suhu yang dipaparkan pada sumber referensi nilai hasil pengukuran di kolam utama rata-rata berada di suhu 25.00°C , kemudian rata-rata nilai dari alat ukur thermometer yang berada di kolam utama adalah 26.00°C , dari masing-masing nilai ukur didapati galat hingga 3.8% sedangkan nilai hasil pengukuran di kolam pemanas rata-rata berada di suhu 26.00°C , kemudian rata-rata nilai dari alat ukur thermometer yang berada di kolam pemanas adalah 27.00°C , dari masing masing nilai hasil alat ukur didapati galat hingga 3,7%.

Hasil pengujian koneksi digunakan untuk melihat data pembacaan ESP32 yang sudah menampung data hasil baca sensor DS18B20 selanjutnya data hasil baca dikirim oleh ESP32 ke *flatfrom blynk* dengan *delay* selama satu menit. Data ini tersimpan dalam *variable data logger*. Dengan nama *variable* yang diberikan adalah Suhu Kolam Ikan dengan keterangan satuan nilai yaitu C, dan nilai dari hasil pembacaan sensor seperti yang ditampilkan pada tabel 2 dan tabel 3. Nilai dari data *logger variable* Suhu kolam ikan juga akan ditampilkan secara langsung dalam bentuk aplikasi yang ditampilkan pada gambar 5.

Terlihat pada tabel 6. hasil pengukuran keseluruhan sistem dimana suhu awal sebelum melakukan pengukuran adalah suhu kolam utama 22.30°C dan suhu kolam pemanas 24.00°C air yang berada di kolam utama menunjukkan nilai suhu yang tidak ideal untuk ikan lele maka *water heater* yang diletakan di kolam pemanas akan mulai memanaskan air dengan selang waktu 7 menit hingga suhu mencapai 28°C lalu *water heater* akan mati, ketika suhu di kolam pemanas sudah layak untuk di alirkan ke kolam utama maka pompa air akan berjalan dan membutuhkan waktu selama 6 menit untuk mengalirkan air ke kolam utama hingga sampai suhu mulai ideal untuk ikan lele. Dan terlihat pada tabel 6. apabila suhu di kolam utama sudah ideal maka sistem yang dirancang akan mati dengan otomatis.

4. Kesimpulan

Kesimpulan dari penelitian yang dilakukan adalah alat untuk sistem *monitoring* untuk kolam lele berhasil berfungsi, alat ini dapat mengukur nilai suhu secara *realtime* melalui internet dan dapat diakses melalui android. Hasil pengujian koneksi data hasil baca sensor DS18B20 dikirim oleh ESP32 ke *flatfrom blynk* dengan *delay* satu menit dan sudah dapat ditampilkan pada *flatfrom* aplikasi tersebut. Variable yang dikirimkan yaitu 1) Besar suhu di kolam ikan dan kolam pemanas 2) Keterangan kondisi nyala atau tidaknya water heater dan pompa air. Hasil pengujian keseluruhan sistem yaitu ketika kondisi kolam ikan yang terdeteksi oleh sensor suhu DS18B20 kurang dari 25°C, maka waterheater di kolam pemanas akan menyala dan mulai memanaskan air hingga suhunya mencapai 28°C.

Ucapan Terima Kasih

Penelitian ini dapat dilaksanakan dengan baik berkat bantuan dari berbagai pihak, untuk itu penulis mengucapkan terimakasih kepada Prodi Teknik Elektro, Fakultas Teknik, Universitas Garut, dan pihak lain yang telah memberikan kerjasama yang baik dalam penelitian ini.

Daftar Pustaka

- [1] F. A. R. Al Qalit, "Rancang Bangun Prototipe Pemantauan Kadar pH dan kontrol suhu serta pemberian pakan otomatis pada budidaya ikan lele sangkuriang berbasis iot," *Jurnal Online Teknik Elektro*, vol. 2, no. 3, pp. 8-15, 2017.
- [2] N. SUBARNA, "Sistem Kendali On/Off Motor Induksi pompa air dengan histeresis dapat diprogram," *MIND Journal*, vol. 3, no. 2, pp. 48-58, desember 2018.
- [3] S. S. R. P. Richard A. M. Napitupulu, "Karakteristik Sel Surya 20WP dengan dan Tanpa Tracking System,," *COVER_JURNAL*, pp. 2-3, 2016.
- [4] M. R. R. Ellia Nurazizah¹, "Rancang Bangun Termometer Digital Berbasis Sensor DS18B20 untuk Penyandang Tunanetra," *e-Proceeding of Engineering*, vol. 4, no. 3, p. 3296, 2017.
- [5] M. I. F. Sorimuda Harahap, "Perancangan Pompa Sentrifugal untuk Water Treatment Kapasitas 0,25M3 pada Kawasan Industri Karawang" *jurnal.umj.ac.id/index.php/semnastek*, vol. 006, p. 2, 2018.
- [6] A. S. G, "Teknologi IoT pada Monitoring dan Otomasi Kolam Pembesaran Ikan Lele Berbasis Mikrokontroler," *Jurnal Online Teknik Elektro*, p. 1, 2017.
- [7] F. H. [M. Ichwan[1], "Pengukuran Kinerja Goodreads Application Programming Interface (API) pada Aplikasi Mobile Android," *Jurnal Informatika*, vol. 2, no. 2, p. 15, 2011.
- [8] S. J. Sokop(1), "Trainer Periferal Antarmuka Berbasis Mikrokontroler arduino uno," *E-Journal Teknik Elektro dan Komputer*, vol. 5, no. 3, p. 14, 2016.

- [9] 2. S. (. 1Mhd Bustanur Rahmad(07018151), "Perancangan Sistem Informasi Inventory Sparepart Elektronik Berbasis Web PHP," *Jurnal Sarjana Teknik Informatika*, vol. 2, no. 2, p. 1333, 2014.
- [10] H. Yuliansyah, "Perancangan Replikasi Basis Data MySQL dengan Mekanisme Pengamanan Menggunakan SSL Encryption," *Jurnal Informatika*, vol. 8, no. 1, p. 827, 2014.